

28.11.13

#97#12653

23.12.13

CHERRY WOOD HOUSE

MOUNT RD

MARSDON

HUDDERSFIELD

HDT GHP

Ref\_NYM/2011/0230/FL

2013/836

Dear Hillary. With ref to the above P.P.

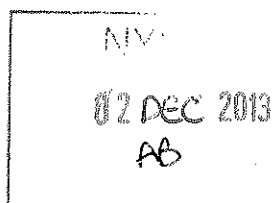
1. Obviously I am quite willing to adhere to conditions 1-3, 5-11. Re condition 4 I have enclosed manufacturers details for the 2x proposed outside lights and a sketch showing their proposed siting, hopefully for your approval.

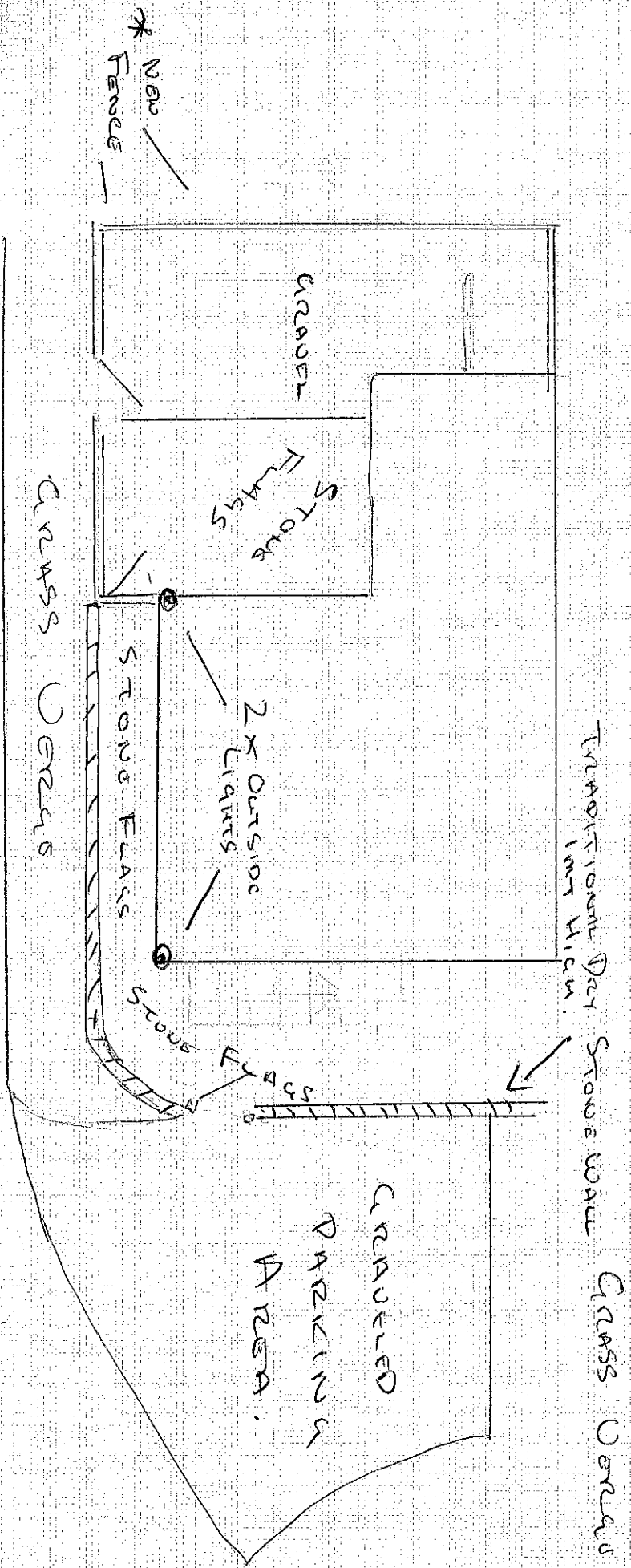
Condition 12, I have provided plans showing proposed dry stone walls and fencing, if approved these would be completed March 2014. Condition 13, the hard ~~surfacing~~ surfaces would comprise of stone flags and gravel as shown on the Plan.

Condition 14, the Bat Report has already been provided.

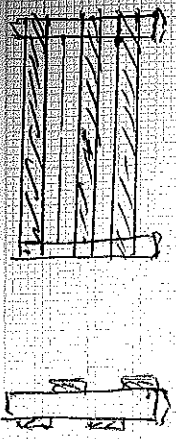
Hope everything is in order but any problems please ring me on 07771738653. All thoughts are now away until 14/12/13.

Yours Sincerely

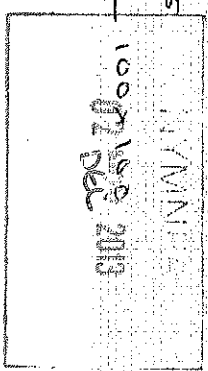




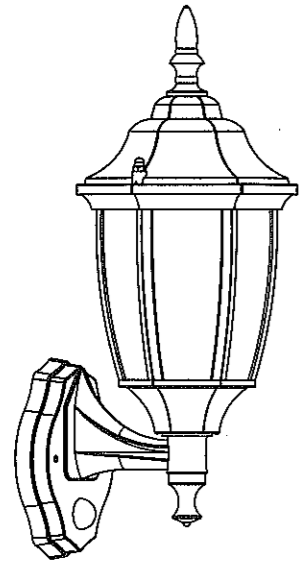
EXISTING DRIVE TO HIGH HOUSE



UNPAVED WOODEN FENCE STRIPPED PAINT BROWN 200 HIGH  
 \* 150x25  
 100/150  
 100/150  
 DEC 2013

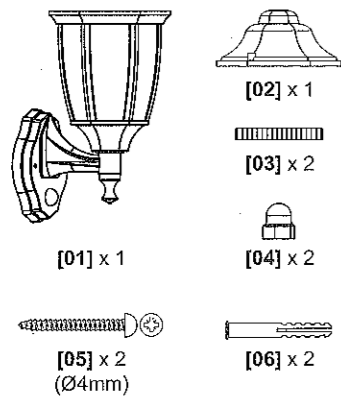


# blooma

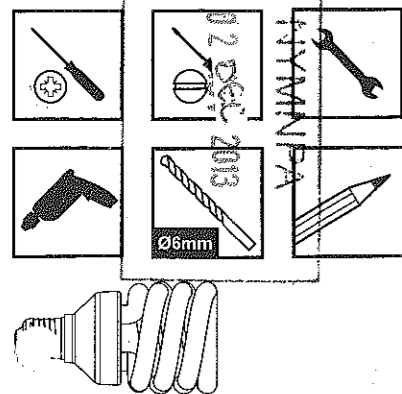


1236-PIR18 Version 1 - 2012

Your product - Votre produit  
Twój produkt - Ваша продукция - Su producto  
Ürününüz



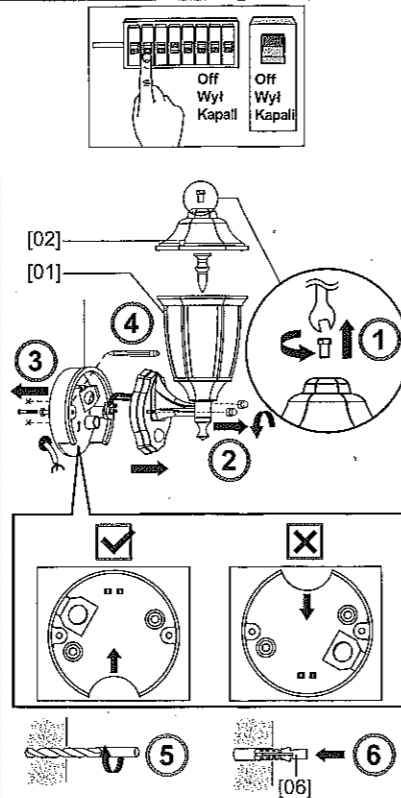
You will need - Vous aurez besoin de - Potrzeba - Вам потребується - Necesitará  
İhtiyacınız olacak



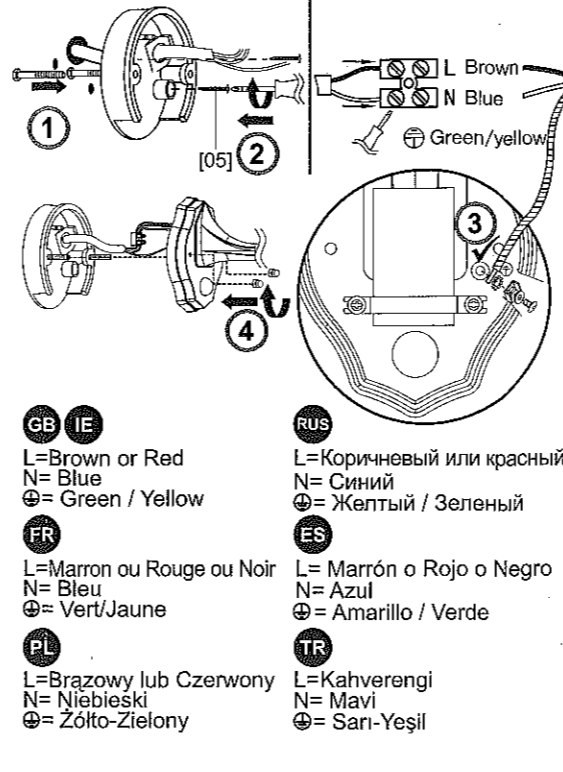
Installation

01

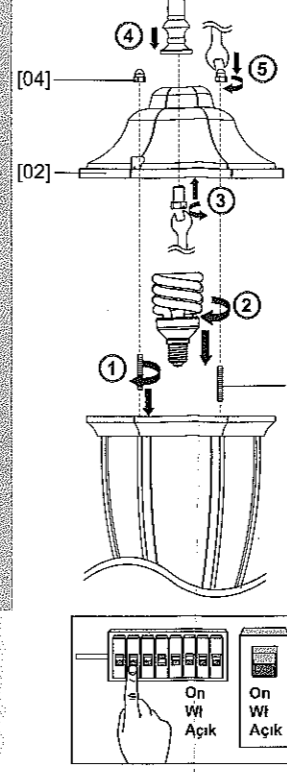
02



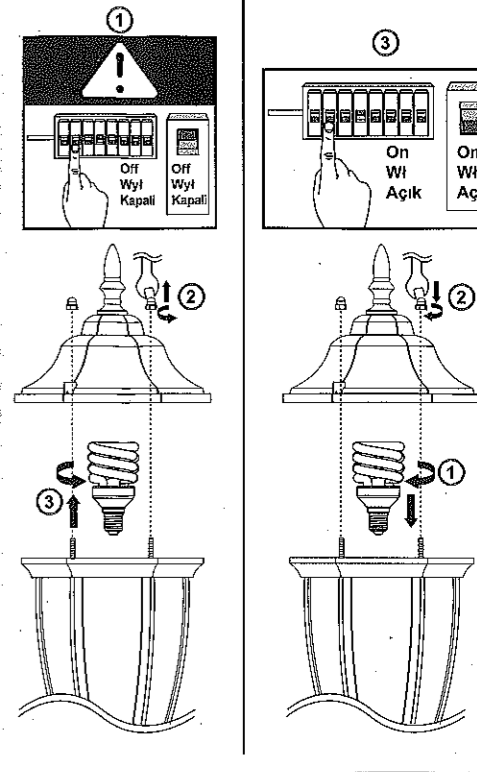
03



04



01



GB IE

FR

PL

RUS

ES

TR

Getting started...

Pour bien commencer...

Pierwsze kroki...

Начало...

Empezando...

Başlarken...

Safety

- These Instructions and Appendix are for your safety. Please read through them thoroughly prior to use and retain them for future reference.
- Check the pack and make sure you have all of the parts listed.
- Decide on the appropriate location for your product.
- This product is rated IP44 (definition e.g. splash proof / rain proof etc). It is suitable for use outdoors but should not be immersed in water / sited in areas likely to be heavily splashed, either from above or below, or subjected to standing water.
- This product is suitable for installation on surfaces with normal flammability e.g. wood, masonry. It is not suitable for use on highly flammable surfaces or in flammable atmospheres.
- The product must be securely fixed to the mounting surface using the screws and wall plugs supplied. The screws and wall plugs supplied are suitable for "masonry" only. Other fixings not supplied and must be purchased.
- Take care not to drill into any pipes or mains cables beneath the surface during mounting holes preparation.
- Never put anything on the product or hang anything on any part of this product.
- Never use the terminal cables to bear the product weight.
- Always refer to the installation drawing for the orientation and bulb changing of the product.

Sécurité

- Ces instructions et cette Annexe visent à assurer votre sécurité. Veuillez les lire attentivement avant toute utilisation et les conserver pour pouvoir vous y référer ultérieurement. Assurez-vous de la présence de toutes les pièces répertoriées.
- Ce produit est classé IP44 (protégé contre les projections d'eau en tous sens). Il convient à une utilisation à l'extérieur, mais ne doit pas être plongé dans l'eau/posé à des emplacements potentiellement sujets à de fortes éclaboussures, que ce soit par dessus ou par dessous, ou sujets à de l'eau en stagnation.
- Ce produit convient à une installation sur des surfaces présentant une inflammabilité normale, par exemple du bois, de la maçonnerie, etc. Il n'est pas prévu pour des surfaces ou environnements hautement inflammables.
- Le produit doit être solidement fixé à la surface de montage à l'aide des vis et chevilles fournies. Les vis et chevilles fournies sont adaptées à la maçonnerie exclusivement. Certaines autres fixations ne sont pas fournies et doivent être achetées.
- Néanmoins, ne placez ni n'accrochez jamais d'objet sur ce produit.
- N'utilisez jamais les câbles d'alimentation pour supporter le poids du produit.
- Reportez-vous systématiquement au schéma d'installation pour l'orientation et le remplacement de l'ampoule.

Bezpieczeństwo

- Niniejsze instrukcje i załączniki służą Twojemu bezpieczeństwu. Prosimy dokładnie je przeczytać przed instalacją i zachować do przyszłego użycia.
- Sprawdź opakowanie i upewnij się, że znajdują się w nim wszystkie części. Wybierz odpowiednie miejsce dla produktu.
- Urządzenie zostało oznaczone symbolem IP44 (definicja - np. Ochrona przed strugami wody ze wszystkich kierunków, ochrona przed strugami wody, itd.). Urządzenie nadaje się do użytku na zewnątrz, ale nie wolno zanurzać go w wodzie / umieszczać w miejscach, w których narażone jest na silne pryskanie z góry lub z dołu, lub ma kontakt ze stojącą wodą.
- Produkt ten jest przeznaczony do montażu na drewnie lub powierzchniach murywnych. Produktu nie można instalować na łatwopalnych powierzchniach lub w pobliżu materiałów wybuchowych.
- Produkt musi być solidnie przymocowany do powierzchni montażowej za pomocą dołączonych śrub i kołków rozporowych. Dołączone śruby i kołki rozporowe są przeznaczone do montażu wyłącznie na litych ścianach. Upewnij się, że używasz właściwych śrub i kołków rozporowych na ścianach innego typu. W razie wątpliwości zasięgnij fachowej porady.
- Wywierć dziury, zwracając uwagę, aby nie uszkodzić rur lub kabli elektrycznych znajdujących się pod powierzchnią.
- Nigdy nie umieszczaj ani nie wieszaj na produkcie jakichkolwiek przedmiotów. Nigdy nie wieszaj lamp na przewodach zasilających.
- Zawsze odnoś się do rysunku montażowego produktu, w celu uzyskania większego zrozumienia na jego temat oraz zapoznania się z metodą wymiany żarówki.

Безопасность

- Эти Инструкции и Приложение призваны обеспечить вашу безопасность. Внимательно прочитайте их перед использованием и храните для использования в будущем.
- Проверьте упаковку и убедитесь, что она содержит все перечисленные компоненты.
- Выберите подходящее место для установки светильника.
- Данный продукт обладает степенью защиты IP44 (защита от пыли / влаги). Светильник предназначен для использования на улице, но не следует полностью погружать его в воду, размещать в местах постоянного сильного забрызгивания.
- Данный светильник предназначен для установки на поверхностях со средней степенью воспламеняемости, например дерево, фасадная краска. Светильник не предназначен для использования на легко воспламеняемых поверхностях.
- Светильник должен быть надежно закреплен с помощью саморезов и дюбелей, входящих в комплект. Саморезы и дюбеля предназначены для крепления к прочным стенам. Для других типов стен убедитесь в соответствии саморезов и дюбелей. Если вы не уверены в правильности установки светильника, посоветуйтесь с профессионалом.
- Просверлите отверстия. Следите, чтобы не повредить при этом трубы и кабели, которые проходят под поверхностью.
- Ничего не кладите на продукцию и не вешайте на части продукции.
- Изделие не должно висеть всем своим весом на электрическом кабеле.
- При замене лампы руководствуйтесь указаниями по их ориентации.

Seguridad

- Estas instrucciones y este apéndice son para su seguridad. Por favor, léelas por completo antes de proceder a la instalación y consérvelas para futura referencia.
- Compruebe el paquete y asegúrese de que contiene todos los componentes enumerados.
- Decida el lugar donde va a colocar el producto.
- Este producto está clasificado como IP44 (definición, por ejemplo, resistente a salpicaduras / resistente a la lluvia, etc.). Es adecuado para uso en espacios exteriores pero no debe (sumergirse en agua / colocarse en zonas donde reciba abundantes salpicaduras, ya sea desde arriba o desde debajo, ni ser expuesto a agua estancada).
- Este producto es apto para instalaciones en superficies con inflamabilidad normal, Ej.: madera, albañilería. El producto no es apto para instalarse en superficies altamente inflamables o atmósferas inflamables.
- El producto se debe asegurar firmemente a la superficie de montaje utilizando los tornillos y tarugos incluidos. Los tarugos y tornillos incluidos son aptos solo para muros sólidos. Para cualquier otro tipo de pared, asegúrese de utilizar los tornillos y tarugos adecuados.
- Taladre los agujeros con cuidado de no dañar tuberías ni cables de suministro eléctrico que haya bajo la superficie.
- No ponga nunca nada sobre el producto ni colgando de cualquiera de sus componentes.
- Nunca utilice los cables de alimentación para sujetar el peso del producto.
- Consulte siempre el esquema de montaje para orientarse y para cambiar las bombilla del producto.

Güvenlik

- Bu talimatlar ve Ek bölüm güvenliğinizi içindir. Lütfen montajdan önce talimatların tamamını okuyun ve gelecekte başvuru için saklayın.
- Paketi kontrol edin ve listede yer alan tüm parçaların paket içinde bulunduğundan emin olun.
- Ürününüzü yerleştirmek için uygun bir konum seçin.
- Bu ürün IP44 olarak derecelendirilir (örn. sıçrama korumalı / yağmur geçirmez, vb.). Açık havada kullanım için uygundur ancak suya daldırılmamalı / yukarıdan veya aşağıdan aşırı su sıçramasına maruz kalan alanlara yerleştirilmemeli veya durgun suya maruz bırakılmamalıdır.
- Bu ürün normal alev alan yüzeylere (örn. ahşap, tuğla) monte edilmek için uygundur. Yüksek alev alan yüzeylerde veya yanıcı ortamlarda kullanım için uygun değildir.
- Ürün, birlikte verilen vidalar ve dübelleri kullanılarak montaj yüzeyine güvenli bir şekilde monte edilmelidir. Ürünü birlikte verilen vida ve dübelleri sadece sert duvarlar için uygundur. Diğer duvar türleri için doğru vida ve dübellerin kullanılacağından emin olun.
- Matkapla delik açarken duvarın arkasında yer alan boru ve kabloları hasar vermemeye dikkat edin.
- Asla ürünün üzerine bir şey koymayın veya herhangi bir bölümüne bir şey asmayın.
- Ürünün ağırlığını taşımak için asla terminal kablolarını kullanmayın.
- Ürünün yönü ve Ampul değiştirme daima montaj şemasına danışarak edin.

Barcode : 5052931089826